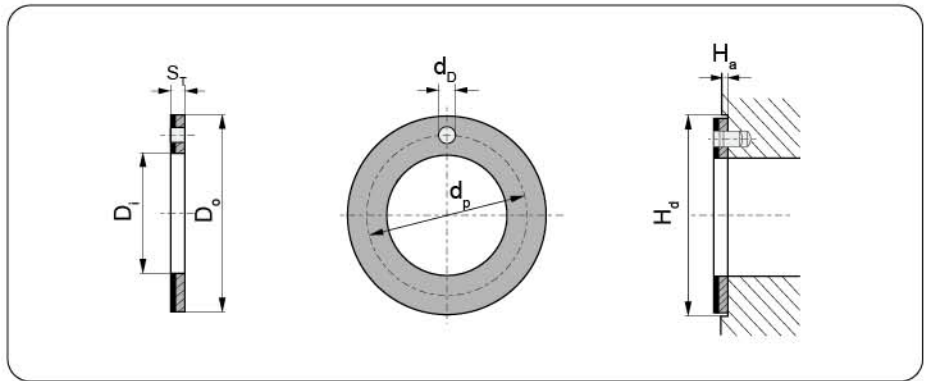


PU-1W 垫片 (低碳钢板+铜粉层+PTFE)

PU-1W Washer (Steel Backing +Sintered Bronze+PTFE Layer)

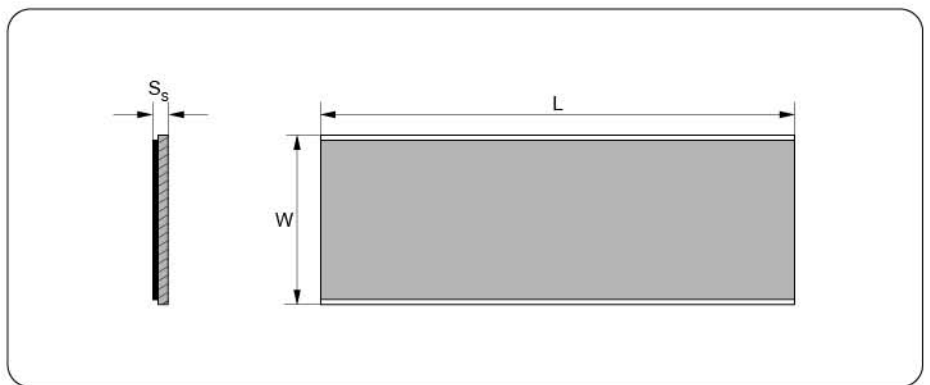
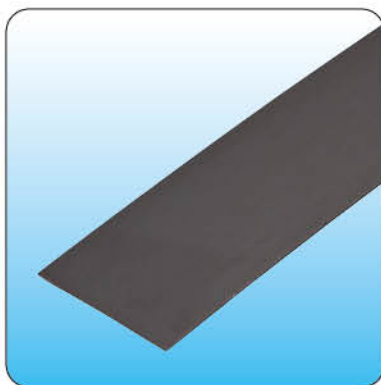


单位Unit: mm

轴径 Shaft D_s	型号规格 Standard No.	垫片尺寸 WCasher size				安装尺寸 Assemble size		$H_a+0.12$
		$D_i+0.25$	$D_o-0.25$	$S_T-0.05$	$d_p \pm 0.125$	$d_b^{+0.4}_{+0.1}$	$H_a \pm 0.2$	
8	WC10	10	20	1.5	15	1.5	1	20
10	WC12	12	24		18			
12	WC14	14	26		20			
14	WC16	16	30		23			
16	WC18	18	32		25			
18	WC20	20	36		28			
20	WC22	22	38		30			
22	WC24	24	42		33			
24	WC26	26	44		35			
26	WC28	28	48		38			
30	WC32	32	54		43			
36	WC38	38	62		50			
40	WC42	42	66		54			
46	WC48	48	74		61			
50	WC52	52	78	2	4	1.5	74	
60	WC62	62	90				65	78
							90	

PU-1SP 板材规格及公差

PU-1SP Strip Specification & Tolerance



单位Unit: mm

型号规格 Standard No.	长度 $L \pm 1$	宽度 $W \pm 1$	厚壁 Wall thickness $S_s-0.05$
SP	500	150	1.0
SP	500	150	1.5
SP	500	150	2.0
SP	500	150	2.5