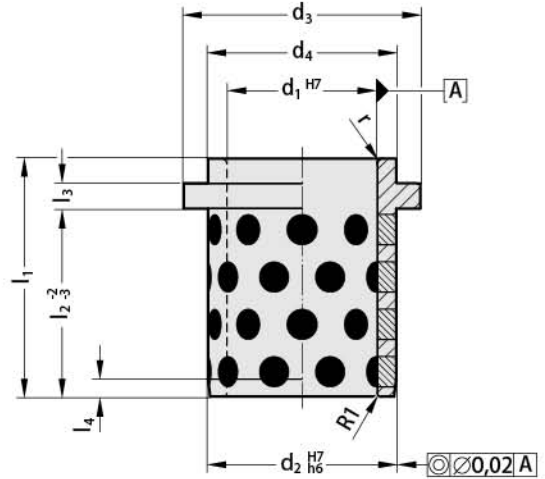


Oilless Guide Bushes with collar

自润滑法兰轴套 PBG270.



PBG270.



材料：铜合金，固体润滑剂
备注：推荐相配座孔公差：H7
轴套仅用于轴向运动

Material:
Bronze, graphite
oilless lubricating.
Note:
Fit for receiving bore: H7.

运动方向
Direction of
Motion



PBG270.

d ₁	24/25	30/32	38/40/42*	48/50/52*	60/63	80	100	125	160
d ₂	32	40	50	63	80	100	125	160	200
d ₃	40	50	63	71	90	112	140	180	220
d ₄	32	40	50	63	80	100	125	160	200
l ₁	40	50	63	71	80	100	125	160	200
l ₂	32	40	50	56	63	80	106	132	170
l ₃	6,3	6,3	6,3	6,3	10	10	10	10	10
l ₄	3	4	5	6,3	8	10	12,5	16	16
r	3	3	3	5	6	8	10	12	8

订购代码（例）：
Ordering Code (example):

法兰轴套 Guide bush = PBG270.
d₁ = 40 mm = 040
订购代码 Order No = PBG270.040